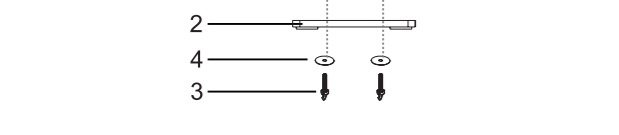
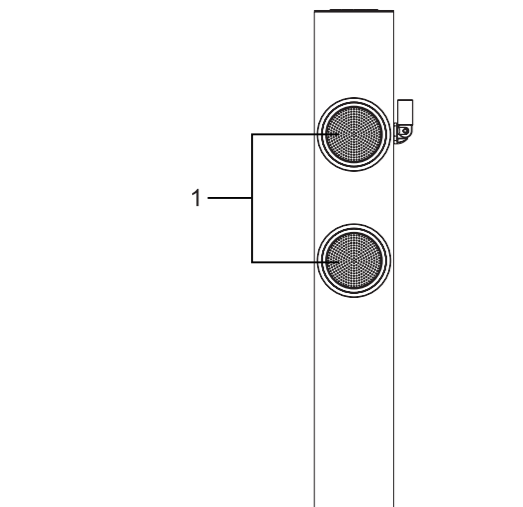


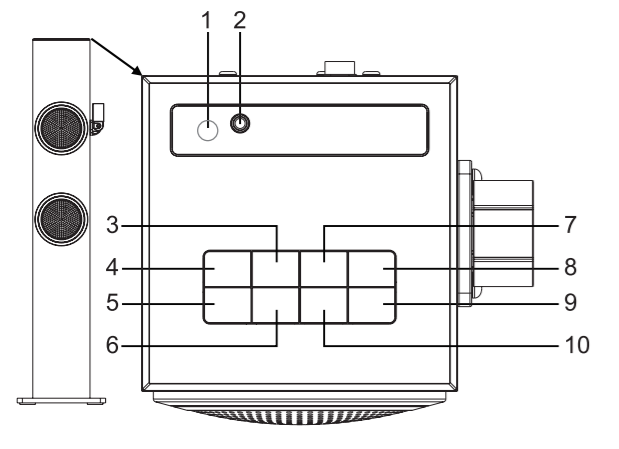


FR	Manuel d'utilisation
PT	Manual do Utilizador
GB	User Manual
DE	Bedienungsanleitung
ES	Manual de instrucciones
IT	Manuale di istruzioni
NL	Gebruiksaanwijzingen

INSTALLATION



LOCATION AND DESCRIPTION OF CONTROLS



- FR** Veuillez lire attentivement ce manuel avant toute utilisation.
- GB** Please read the instruction carefully before operating the unit.
- PT** Leia este manual com atenção antes de qualquer utilização.
- DE** Bitte lesen Sie dieses Handbuch vor der Benutzung sorgfältig durch.
- ES** Lea atentamente este manual antes de usar el aparato.
- IT** Leggete attentamente questo manuale prima di utilizzare l'apparecchio.
- NL** Gelieve voor gebruik deze handleiding aandachtig te lezen.

FR HAUT-PARLEUR BLUETOOTH

CONTENU DE LA BOÎTE
Lorsque vous déballez votre nouvel radio, veillez à ce qu'il y ait tous les éléments ci-dessous. Unité principale avec faisceau de connexion:
- Tour d'enceinte
- Adaptateur secteur
- Manuel d'utilisation
- Câble auxiliaire x 1 (3.5mm)
- Vis et Rondelle x 2
- Microphone filaire x 1

INSTALLATION

1. Haut-parleurs
2. Base
3. Vis
4. Washers

Assemblez la base en bois sur le corps principal avec les vis fournies et les rondelles.

DESCRIPTION DE L'APPAREIL

Unité principale	6. Touche II (LECTURE/PAUSE)
1. Indicateur lumineux	7. Touche VOL-
2. AUX Entrée Auxiliaire	8. Touche PAIR
3. Touche PAIR	9. Touche II
4. Touche VOL+	10. Touche III
5. Touche II (Mise Sous Tension/Veille)	

ALIMENTATION

Utilisation de l'adaptateur secteur
L'adaptateur secteur fourni fonctionne sur une alimentation secteur de 100-240V ~ 50/60Hz et ne peut être utilisé que sur une alimentation dans les limites de ces caractéristiques.
- Utilisez uniquement l'adaptateur secteur fourni avec l'appareil. L'utilisation d'un autre adaptateur secteur risque d'endommager l'appareil.

ATTENTION:

L'adaptateur secteur fourni est exclusivement destiné à être utilisé avec cet appareil. Ne l'utilisez donc pas avec d'autres appareils.
- En cas de non-utilisation prolongée, débranchez l'adaptateur secteur de la prise murale.
- Veillez à ce que la prise secteur se trouve à proximité de l'appareil. En cas de disfonctionnement, débranchez immédiatement la fiche d'alimentation de la prise secteur.
L'adaptateur secteur permet de débrancher l'appareil. Il doit rester facilement accessible durant l'utilisation. Pour couper complètement l'alimentation de l'appareil, débranchez l'adaptateur de la prise secteur.
- N'utilisez pas l'adaptateur secteur s'il est abîmé. Placez les câbles à un endroit sûr et veillez à ce qu'ils ne soient ni coincés, ni pincés. Si le câble d'alimentation est abîmé, contactez un technicien qualifié.

FONCTIONS DE BASE

1. Appuyez sur le bouton **II** pour mettre en marche ou éteindre l'appareil.
2. Pressez le bouton **SOURCE** pour sélectionner le mode de lecture AUX ou Bluetooth.

Mode	Clignotant	Lumière continue	Couleur
Standby	/	Veille	Rouge
AUX	/	lecture / Non connecté	Pourpre
Bluetooth	Non connecté/ Couplage	Pause / lecture	Bleu

3. Appuyez sur les touches **VOL +/-** pour régler le vol ume sur le niveau d'écoute désiré.

Remarque: Si aucune source n'est jouée, l'unité passera en mode veille automatiquement après 2 heures.

UTILISATION DE L'ENTRÉE AUXILIAIRE (AUX. IN)

1. Branchez votre source auxiliaire (par exemple un lecteur iPod, iPad, MP3) à la prise AUX (3.5mm).
2. Pressez le bouton **II** pour mettre en marche l'appareil. Pressez le bouton **SOURCE** pour sélectionner le mode AUXiliaire, l'indicateur s'illumine en violet.
3. Démarrez la lecture sur votre source auxiliaire.
4. Ajustez le volume sonore au niveau désiré.
5. Pour arrêter la lecture, déconnectez votre source auxiliaire de la prise AUX.

FONCTION BLUETOOTH

Le mot *Bluetooth*® ainsi que les marques et logo sont des marques commerciales déposées détenues par Bluetooth SIG, Inc. et l'utilisation de ces marques par New One S.A.S se fait dans le cadre d'une autorisation. Les autres marques et noms commerciaux sont les propriétés de leurs titulaires respectifs.

Coupler un appareil Bluetooth

1. Lorsque l'unité est allumée, appuyez sur la touche **SOURCE** sur l'unité à plusieurs reprises pour choisir le mode Bluetooth. Le indicateur lumineux clignotera en bleu indiquant qu'il est en mode de couplage.
2. Sur l'appareil Bluetooth, activez le Bluetooth et sélectionnez "M-1020KD" dans la liste des appareils. (consultez le manuel d'instruction de l'appareil pour les détails de connexion). Si l'appareil Bluetooth vous demande un mot de passe, utilisez "0000". Certains appareils Bluetooth vous demanderont d'accepter la connexion. Vous entendrez une voix vous indiquant que le couplage a réussi.

Astuce: Si vous souhaitez connecter votre enceinte Bluetooth à un autre appareil Bluetooth, vous devez déconnecter l'appareil actuellement connecté avant de pouvoir suivre les étapes ci-dessus pour établir une nouvelle connexion.
Si le couplage échoue, procédez ainsi:
Appuyez sur la touche **PAIR** jusqu'à ce que l'indicateur lumineux clignote en bleu indiquant un mode de couplage. Sur l'appareil Bluetooth, activer le Bluetooth et sélectionnez "M-1020KD" dans la liste des appareils (voir l'étape 2 plus haut).

- Sur certains appareils, comme les ordinateurs, une fois couplé, vous devrez sélectionner l'unité dans le menu Bluetooth et choisir « utiliser comme un dispositif audio (Stéréo) » ou une phrase similaire.
- Le couplage reste intact lorsque l'unité et/ou l'appareil Bluetooth sont amenés hors de a portée de liaison. Une connexion active sera rétablie lorsque votre appareil Bluetooth reviendra dans la portée.
- Lorsque vous retirez l'unité, elle essayera automatiquement de se reconnecter avec le dernier appareil Bluetooth connecté.

Utiliser un appareil Bluetooth

1. Avec une unité couplée, (voir la section précédente), faites fonctionner votre appareil Bluetooth et il diffusera du son par le biais de l'enceinte M-1020KD.
2. Appuyez sur la touche **II** pour mettre la lecture en pause. Appuyez à nouveau pour reprendre la lecture.
3. Sélectionnez la piste de votre choix avec **II** / **III**.
4. Réglez le volume à l'aide des touches de volume. Vous pouvez également régler le volume sur l'appareil avec lequel vous êtes couplé.

Par la présente, NEW ONE S.A.S déclare que l'appareil "MUSE M-1020 KDB/ M-1020 KDG" est conforme aux exigences essentielles et autres dispositions pertinentes de la directive 2014/53/EU. La déclaration de conformité peut être consultée sur le site www.muse-europe.com

TOUR DE SON KARAOKE

Chantez avec la musique en branchant le microphone fourni dans la prise microphone de l'unité.
AVERTISSEMENT: Taper ou faire tomber le microphone peut endommager de manière permanente votre microphone. Ne pas faire tourner le microphone par le cordon.

GUIDE DE DÉPANNAGE

Symptôme	Cause	Remède
Impossible de mettre en marche l'appareil.	La prise CA n'est pas branchée sur le secteur. L'unité est en mode veille.	Branchez la correction sur le secteur. Pressez et maintenez enfoncé le bouton II pour mettre en marche l'appareil.
	Le niveau de volume est réglé sur le minimum.	Réglez le volume sur le niveau de votre choix.
Pas de son.	L'appareil connecté n'est pas en mode lecture. Le son émis de l'appareil connecté est faible. (Mode AUX IN et BLUETOOTH)	Lisez de la musique sur l'appareil connecté. Réglez le volume de votre appareil connecté.

Symptôme	Cause	Remède
Distortion sonore	Le niveau du volume est trop fort. Le niveau de volume de l'appareil connecté est trop fort. (Mode AUX IN et BLUETOOTH)	Réduisez le niveau de volume en appuyant sur la touche VOL- . Réduisez le niveau de volume sur l'appareil connecté.
La réception Bluetooth ne fonctionne pas	L'appareil n'est pas en mode Bluetooth.	Essayez de connecter à nouveau.

Attention

N'obstruez aucune voie de ventilation. Installez conformément aux instructions du fabricant.
- N'installez pas à proximité de sources de chaleur telles que radiateurs, registre de chaleur, poêle ou autres appareils (y compris les amplificateurs) qui produisent de la chaleur.
- Protégez le cordon d'alimentation contre les piétinements ou les pincements, particulièrement au niveau des branchements, prises de courant, et du point d'o il sort de l'appareil.
- N'utilisez que les extensions/accessoires spécifiés par le fabricant.
- Débranchez cet appareil lors des orages ou lorsqu'il est inutilisé pendant une longue période.
- Un système d'antenne extérieure ne doit pas être situé dans le voisinage d'une ligne de tension aérienne ou d'autres lignes électriques ou circuits électriques ou il pourrait tomber sur ces lignes ou circuits. Lorsque vous installez un système d'antenne extérieure, de grandes précautions doivent être prises pour éviter le contact avec ces lignes ou circuits car leur contact peut être fatal.
- Ne surchargez pas les prises secteur et les cordons de rallonge car ceci pourrait entraîner un risque d'incendie ou de choc électrique.
- Lorsque des pièces de remplacement sont nécessaires, assurez-vous que le technicien de réparation utilise des pièces de remplacement spécifiées par le fabricant ou celle qui ont les mêmes caractéristiques que les pièces d'origine. Des substitutions non autorisées peuvent aboutir à des incendies ou des électrocchocs ou d'autres risques.

FICHE TECHNIQUE

GÉNÉRALITÉS
Alimentation: DC 9V 1.5A
Consommation: 15W

BLUETOOTH

Version Bluetooth: V4.1
Bluetooth: 2.402-2.48GHz
Puissance de sortie des RF (fréquences radios): -6~+4 dBm
Distance de fonctionnement: Jusqu'à 10 mètres mesurés en espace ouvert (les murs et les structures peuvent affecter la portée de l'appareil)

Les caractéristiques et les spécifications sont sujettes à modification sans préavis.

AVERTISSEMENTS

ATTENTION
 RISQUE DE CHOC ÉLECTRIQUE NE PAS COUVRIR
Attention: Pour éviter tout risque de choc électrique, ne démontez pas l'appareil. Aucune pièce interne n'est réparée par l'utilisateur. Confiez tout entretien à un technicien qualifié.

Le symbole de l'éclair terminé par une flèche à l'intérieur d'un triangle avertit l'utilisateur de la présence d'une « tension dangereuse » dans l'appareil.

Le point d'exclamation situé à l'intérieur d'un triangle avertit l'utilisateur de la présence d'instructions importantes dans la documentation accompagnant l'appareil.

AVERTISSEMENT - Afin de réduire le risque d'incendie ou de choc électrique, n'exposez pas cet appareil à la pluie ou à l'humidité.

Si à l'avenir vous désirez vous débarrasser de cet appareil, veuillez noter que les appareils électriques ne doivent pas être jetés avec les ordures ménagères. Renseignez-vous pour connaître le centre de recyclage le plus proche. Consultez les autorités locales ou votre revendeur pour plus de détails (Directive sur les déchets des équipements électriques et électroniques).

Nos emballages peuvent faire l'objet d'une consigne de tri, pour en savoir plus: www.quefairedelesdechets.fr

NEW ONE S.A.S
10, Rue de la Mission, 25480 Ecole Valentin, France



Mode	Flashing	Solid Light	Color
Standby	/	Standby	Red
AUX	/	Playback / No connect	Purple
Bluetooth	No connect / Pairing	Pause / Playback	Blue

3. Press the **VOL+/-** Buttons to adjust volume level.

Note: If no source is played, the unit will go to standby mode automatically after 2 hours.

LISTENING TO AUXILIARY SOURCE

1. Connect your auxiliary source (e.g. iPod / iPad / MP3 player) to the AUX jack (3.5mm).
2. Press the **II** button to turn on the unit. Press the **SOURCE** button to select Auxiliary mode, purple light will be shown.
3. Start playback from your auxiliary source.
4. Adjust the volume to desired level.
5. To stop playback, disconnect your auxiliary source from the AUX jack.

BLUETOOTH PAIRING & LINKING OPERATION

The *Bluetooth*® word mark and logos are registered trademarks owned by Bluetooth SIG, Inc. and any use of such marks by New One S.A.S is under license. Other trademarks and trade names are those of their respective owners.

Pairing a Bluetooth Device

1. When the unit is ON, press **SOURCE** button repeatedly select Bluetooth mode. The indicator will blink blue indicating it is in Pairing mode.
2. On the Bluetooth device, enable Bluetooth and select "M-1020KD" from the Device List. (Refer to the user manual of the device to be connected for detailed operations.) If the Bluetooth device prompts for a pass code, use "0000". Some Bluetooth devices will ask you to accept the connection. You will hear an indication sound when pairing is successful.

Tip: If you want to connect your Bluetooth speaker to another Bluetooth audio device, you need to disconnect current device first and follow the steps above to make a new connection.

If the pairing fails, perform the following:
Press **PAIR** button the indicator blink blue to enter the Pairing mode. On the Bluetooth device, enable Bluetooth and select "M-1020KD" from the Device List (see step 2 above).

- On some devices such as computers, once paired you must select the unit from the Bluetooth menu and choose "Use as Audio Device (stereo)" or similar.
- Pairing remains intact when the unit and/or your Bluetooth device is taken out of communication range. An active connection will be re-established when your Bluetooth device returns within range.
- When the unit is turned on again, it will automatically try to reconnect with the most recently paired Bluetooth device.

Using a Bluetooth Device

1. With a unit paired (see previous section), operate your Bluetooth device and its sound will be heard through the M-1020KD's speakers.
2. Press the **II** button to pause playback. Press again to resume playback.
3. Select desired track with **II** / **III**.
4. Adjust the volume using the volume buttons. You can also adjust the volume on the device to which you are paired.

Hereby, NEW ONE S.A.S, declares that this MUSE M-1020 KDB/ M-1020 KDG is in compliance with the essential requirements and other relevant provisions of Directive 2014/53/EU. The declaration of conformity may be consulted at www.muse-europe.com

SING-A-LONG FUNCTION

Sing along with the music by plugging the provided microphone into the microphone jack on the unit.
WARNING: Tapping or dropping the microphone can permanently damage your microphone. Resist the urge to swing the microphone around by the cord.

TROUBLESHOOTING GUIDE

Symptom	Cause	Solution
No power	AC adaptor not plugged into wall outlet. The unit is in Standby mode.	Plug it to the wall outlet properly. Press II button to turn on the unit.
No sound	Volume in minimum. The connected device is not in playback mode. Sound output of the connected device weak. (AUX IN & BLUETOOTH mode)	Adjust volume to a desired level. Play the music in the connected device. Adjust volume of connected device.
Sound distortion	Volume level too high.	Reduce the volume level on the connected device.
Bluetooth reception failure	Not in the Bluetooth mode.	Try to do connection again.

Warning

- Do not block any ventilation openings. Install in accordance with the manufacturer's instructions.
- Do not install near any heat sources such as radiators, heat registers, stoves, or other apparatus (including amplifiers) that produce heat.
- Protect the power cord from being walked on or pinched particularly at plugs, convenience receptacles, and the point where they exit from the apparatus.
- Only use attachments / accessories specified by the manufacturer.
- Unplug this apparatus during lightning storms or when unused for long periods of time.
- An outside antenna system should not be located in the vicinity of overhead power lines or other electric light or power circuits, or where it can fall into such power lines or circuits. When installing an outside antenna system, extreme care should be taken to prevent from touching such power lines or circuits as contact with them might be fatal.
- Do not overheat wall outlets and extension cords as this can result in a risk of fire or electric shock.
- When replacement parts are required, be sure the service technician uses replacement parts specified by the manufacturer or those that have the same characteristics as the original part. Unauthorized substitutions may result in fire or electric shock or other hazards.

TECHNICAL SPECIFICATION

GENERAL
POWER SUPPLY: DC 9V 1.5A
Consumption: 15W

BLUETOOTH

Bluetooth Version: V4.1
Bluetooth: 2.402-2.48GHz
RF Output Power: -6~+4 dBm
Working Distance: Up to 10 meters measured in open space (wall and structures may affect range of device)

Specifications are subject to change without notice.

SAFETY INSTRUCTION

CAUTION
 RISK OF ELECTRIC SHOCK DO NOT OPEN
ATTENTION: To reduce the risk of electric shock, do not remove the cover or back. There are no user serviceable parts inside the unit. Refer all servicing to qualified personnel.

The lightning flash with arrowhead symbol within the triangle is a warning sign alerting the user of "dangerous voltage" inside the unit.

The exclamation point within the triangle is a warning sign alerting the user of important instructions accompanying the product.

WARNING: TO PREVENT FIRE OR SHOCK HAZARD, DO NOT EXPOSE THIS APPLIANCE TO RAIN OR MOISTURE.

If at any time in the future you should need to dispose of this product please note that Waste electrical products should not be disposed of with household waste. Please recycle where facilities exist. Check with your Local Authority or retailer for recycling advice. (Waste Electrical and Electronic Equipment Directive)

NEW ONE S.A.S
10, Rue de la Mission, 25480 Ecole Valentin, France



PT CAIXAS DE SOM BLUETOOTH

RETIRANDO SEU APARELHO DA EMBALAGEM
Quando for desempacotar seu novo rádio automotivo, certifique-se de ter colocado para fora todos os acessórios e manuais:
- Torre das caixas de som
- Adaptador de corrente
- Manual do Usuário
- Cabo de Entrada Auxiliar (3.5mm) x 1
- Arruela e Parafuso x 2
- Microfone com fio x 1

INSTALAÇÃO

1. Alto-falantes
2. Base
3. Parafuso
4. Arruela

Coloque a base de Madeira na parte principal do aparelho, utilizando os parafusos e arruelas que vieram na caixa.

DESCRIÇÃO DO APARELHO

UNIDADE PRINCIPAL	6. Botão II (reproduzir/pausa)
1. Indicador de luz	7. Botão VOL- (diminuir do volume)
2. Tomada AUX (entrada auxiliar)	8. Botão VOL+ (aumento do volume)
3. Botão PAIR	9. Botão II (salto para a faixa seguinte)
4. Botão SOURCE	10. Botão III (salto para a faixa anterior)
5. Botão II (LIGAR/STANDBY)	

ALIMENTAÇÃO

Utilização do adaptador de corrente
- O adaptador de corrente fornecido pode ser utilizado apenas com uma alimentação de 100-240V ~ 50/60Hz.
- Utilize apenas o adaptador CA. A utilização de qualquer outro adaptador CA poderá danificar a unidade.

Atenção:

- O adaptador de corrente fornecido destina-se a ser utilizado apenas com este dispositivo, pelo que não deve utilizá-lo com outros dispositivos.
- Se não utilizar o adaptador por um longo período de tempo, desligue-o da tomada de parede.
- Certifique-se de que a tomada de corrente se situa próximo do dispositivo. Se ocorrer um problema de funcionamento, desligue imediatamente a ficha de alimentação da tomada de corrente.
- Se o adaptador de corrente permanecer ligado, a alimentação do dispositivo não é completamente cortada mesmo que este último seja desligado.
- O adaptador de corrente permite desligar o dispositivo, pelo que deve estar facilmente acessível durante a utilização. Para cortar completamente a alimentação do dispositivo, desligue o adaptador da tomada de corrente.

UTILIZAÇÃO DE BASE

1. Pressione o botão **II** para ligar e desligar o aparelho.
2. Pressione o botão **SOURCE** para selecionar a reprodução AUX ou Bluetooth, conforme desejado.

A cor correspondente da luz indicadora será exibida.

Modo	Piscante	Luz continua	Cor
Standby	/	Modo de espera	Vermelho
AUX	/	reproduzir / Não Ligar	Roxo
Bluetooth	Não Ligar / Pareando	pausa / Reproduzir	Azul

3. Utilize os botões **VOL +/-** para ajustar o volume até ao nível de escuta desejado.

Note: Cada nada seja reproduzido, o aparelho entrará em modo de espera automaticamente depois de 2 horas.

UTILIZAÇÃO DA ENTRADA AUXILIAR

1. Conecte sua fonte externa (por ex., um aparelho de iPod, iPad, mp3) na ENTRADA AUX (3.5MM).
2. Pressione o botão **II** no aparelho. Pressione o botão **SOURCE** para selecionar o modo Auxiliar e a luz na cor roxa aparecerá no indicador luminoso.
3. Inicie a reprodução da fonte externa.
4. Ajuste o volume para o volume desejado.
5. Para interromper a reprodução, desconecte a origem auxiliary da conexão AUX.

FUNÇÃO DE BLUETOOTH

O nome *Bluetooth*® e logotipos são marcas registradas de propriedade da Bluetooth SIG, Inc. e quaisquer usos destas marcas pela New One S.A.S estão licenciados. Outras marcas e nomes registrados pertencem aos seus respectivos proprietários.

Parando um dispositivo com Bluetooth

1. Quando esse aparelho estiver LIGADO, pressione o botão **SOURCE** no aparelho várias vezes para selecionar o modo de Bluetooth. O indicador pisca a azul indicando que se encontra em modo Emparelhamento.
2. No dispositivo com Bluetooth, ative o Bluetooth e selecione "M-1020KD" na Lista de Dispositivos. (Consulte o manual de instruções do dispositivo que estiver sendo conectado para mais detalhes). Caso o dispositivo com Bluetooth solicite uma senha, utilize "0000". Alguns dispositivos com Bluetooth solicitarão que você aceite a conexão. Você ouvirá uma indicação de voz quando o emparelhamento for bem sucedido.

Dica:

Caso você queira conectar a sua caixa de som Bluetooth a outro dispositivo com Bluetooth, você precisará desconectar o dispositivo atualmente conectado primeiro, e então seguir os passos acima para realizar a nova conexão.
Caso o pareamento falhe, faça o seguinte:
Pressione o botão **PAIR** pressionado até que o indicador a azul comece a piscar, entrando assim no modo de Pareamento. No dispositivo com Bluetooth, ative o **Bluetooth** e selecione "M-1020KD" na lista de dispositivos (consulte o passo 2 acima).

- Em alguns dispositivos, como computadores, uma vez pareado, você precisará selecionar o aparelho em um Menu Bluetooth e escolher "Utilizar como Dispositivo de Áudio (estéreo)" ou semelhante.
- O pareamento permanecerá intacto quando o aparelho ou o seu dispositivo com Bluetooth for retirado da área de comunicação. Uma conexão ativa será restabelecida quando o dispositivo com Bluetooth voltar à área de alcance.
- Quando o aparelho for ligado novamente, ele tentará automaticamente se reconectar ao dispositivo de Bluetooth com o qual ele tenha sido mais recentemente pareado.

Utilizando um dispositivo com Bluetooth

1. Com o aparelho pareado (veja seção anterior), utilize o seu dispositivo com Bluetooth e o seu som poderá ser escutado através das caixas de som do M-1020KD.
2. Pressione o botão **II** para pausar uma reprodução. Pressione novamente para continuar uma reprodução.
3. Selecione a faixa desejada com **II** / **III**.
4. Ajuste o volume através dos botões de Volume. Você também poderá ajustar o volume através do dispositivo com o qual você estiver pareado.

A New One S.A.S aqui declara que este produto « MUSE M-1020 KDB/ M-1020 KDG » cumpre os requisitos essenciais e outras disposições relevantes da Norma 2014/53/EU



VERWENDING DES EINGANGS FÜR ZUSATZGERÄTE

- Schließen Sie Ihr Audiogerät (z. B. ein iPod / iPad / MP3-Player) am AUX-Anschluss an (3.5mm).
- Drücken Sie die Taste **Q**, um das Gerät einzuschalten. Drücken Sie dann die Taste **SOURCE** zur Auswahl des Aux-Modus. Die Anzeige leuchtet violett.
- Starten Sie die Wiedergabe auf dem angeschlossenen Audiogerät.
- Stellen Sie die Lautstärke auf den gewünschten Lautstärkepegel.
- Trennen Sie das externe Gerät von der AUX-Buchse, um die Wiedergabe zu beenden.

BEDIENUNG

Der *Bluetooth®*-Markenname und damit verbundene Logos sind Eigentum der Firma Bluetooth SIG, Inc. Jegliche Benutzung dieser Marken durch die Firma New One S.A.S stehen unter Lizenz. Alle anderen Produkt- und Markenamen sind Eigentum_der jeweiligen Besitzer.

Verbindungsbauplan mit einem Bluetooth-Gerät

Dieses Mikro-System unterstützt Bluetooth-Audio. Sie können dann Audio-Daten auf Ihrem Mobiltelefon über das Mikro-System wiedergeben.

- Wenn das Gerät **INGESCHÄLTET** ist, drücken Sie die Taste **SOURCE** am Gerät wiederholt um den Bluetooth-Modus auszuwählen. Die anzeigelanampe blinkt blau und weist somit auf den Kopplungsmodus hin.
- Aktivieren Sie die Bluetooth-Funktion auf Ihrem Bluetooth-Gerät, und wählen Sie "M-1020KD" in der Geräteleiste. (Lesen Sie bitte die Bedienungsanleitung des jeweiligen Geräts für detaillierte Bedienungsanleitungen zum Verbindungsbauplan.) Wenn das Bluetooth-Gerät Sie zur Eingabe eines Schlüssels auffordert, geben Sie bitte "0000" ein. Manche Bluetooth-Geräte erfordern es zudem, dass die Verbindung bestätigt wird. Nach der erfolgreichen Kopplung ertönt eine entsprechende Hinweis.

Tipp: Wenn Sie Ihren Bluetooth-Lautsprecher mit einem anderen Bluetooth-Audio-Gerät verbinden möchten, müssen Sie das zuerst verbundene Gerät zunächst trennen und die oben beschriebenen Schritte erneut ausführen, um eine neue Verbindung herzustellen.

Wenn der Verbindungsbauplan nicht erfolgreich war, führen Sie die folgenden Schritte aus:

- Betätigen Sie die Taste **PAIR** solange gedrückt, bis die Anzeige zülig blau anfängt schnell zu blinken, um in den Verbindungsmodus zu gelangen.
- Aktivieren Sie die Bluetooth-Funktion auf Ihrem Bluetooth-Gerät, und wählen Sie "M-1020KD" in der Geräteleiste (siehe Schritt 2 weiter oben).

- Auf einigen Geräten wie z. B. Computern müssen Sie bei bestehender Verbindung das Gerät aus dem Bluetooth-Menü wählen und als Audiogerät aktivieren.
- Die Verbindung bleibt bestehen, wenn das Bluetooth-Gerät außer Reichweite bzw. ausgeschaltet ist. Eine aktive Verbindung wird dann wieder hergestellt, wenn das Bluetooth-Gerät sich wieder in Reichweite befindet.
- Wird das Gerät erneut eingeschaltet, versucht es automatisch, sich mit dem zuletzt gekoppelten Bluetooth-Gerät zu verbinden.

Verwenden eines Bluetooth-Geräts

- Bei bestehender Verbindung (siehe voriger Abschnitt), können Sie das Bluetooth-Gerät beenden und den Ton über das M-1020KD wiedergeben.
- Betätigen Sie die Taste **M**, um die Wiedergabe vorübergehend anzuhalten. Betätigen Sie die Taste ein weiteres Mal, um mit der Wiedergabe fortzufahren.
- Wählen Sie mit den Tasten **M** / **M** einen Teil aus.
- Stellen Sie die Lautstärke mithilfe der Lautstärketasten ein. Sie können die Lautstärke auch direkt auf dem Gerät, mit dem die Verbindung hergestellt wurde, einstellen.

NEW ONE S.A.S erklärt hiermit, dass dieser „MUSE M-1020 KDB/M-1020 KDG“ den wesentlichen Anforderungen und anderen geltenden Vorgaben der Richtlinie 2014/53/EU entspricht. Die Konformitätserklärung lässt sich unter www.muse-europe.com herunterladen.

KARAOKÉ-ANLAGE

Singen Sie mit der abgespielten Musik mit, indem Sie das mitgelieferte Mikrofon am Mikrofonring auf dem Existenz anschließen.
WARNUNG: Stoßeinwirkungen oder Herunterfallen des Mikrofons kann zu permanenten Schäden führen. Halten Sie sich zurück, wenn Sie das Verlangen verspüren das Mikrofon am Kabel hängend schwingen zu lassen.

TROUBLESHOOTING GUIDE

Erscheinungsbild	Ursache	Behebung
Gerät kann nicht eingeschaltet werden.	Das Netzkaabel ist nicht an einer Steckdose angeschlossen. Der Standby-Modus ist aktiviert.	Schließen Sie es ordnungsgemäß an eine Steckdose an. Halten Sie die Taste Q gedrückt, um das Gerät einzuschalten.
Kein Ton.	Die Lautstärke ist auf das Minimum gestellt. Der Wiedergabemodus ist am angeschlossenen Gerät nicht aktiviert. Die Tonausgabe des angeschlossenen Geräts ist schlecht. (Modi AUX IN & BLUETOOTH) Lautstärke zu hoch	Stellen Sie die Lautstärke auf das gewünschte Niveau. Starten Sie die Wiedergabe am angeschlossenen Gerät. Reguliere il volume sul dispositivo. Reduzieren Sie die Lautstärke mit der Taste VOL- .
Tonverzerrungen	Lautstärke des angeschlossenen Geräts zu hoch. (Modi AUX IN & BLUETOOTH)	Reduzieren Sie am angeschlossenen Gerät die Lautstärke.
Kein Bluetooth-Empfang	Bluetooth-Modus nicht aktiviert.	Versuchen Sie es erneut.

WARNUNGEN

- Blockieren Sie keine der Belüftungsöffnungen. Installieren Sie das Gerät gemäß den Anleitungen des Herstellers.
- Installieren Sie das Gerät nicht in der Nähe von Heizkörpern, Wärmespeichern, Herden oder anderen wärmeerzeugenden Geräten (einschließlich Verstärkern).
- Verlegen Sie Netzkabel so, dass sie insbesondere am Stecker, an Mehrfachsteckdosen und am Geräteausgang nicht durch Treten oder Quetschen beschädigt werden können.
- Verwenden Sie nur vom Hersteller empfohlene Zubehör.
- Trennen Sie das Gerät während Gewittern oder längeren Zeiten des Nichtgebrauchs vom Netz.
- Außenantennensysteme dürfen nicht in der Nähe von Überlandleitungen, anderen Starkstromleitungen oder dort installiert werden, wo sie in solche Leitungen fallen könnten. Gehen Sie bei der Installation von Außenantennen äußerst vorsichtig vor, um weder Überlandleitungen noch Starkstromleitungen zu berühren. Der Kontakt ist lebensgefährlich.
- Steckdosen und Verlängerungskabel dürfen nicht überladen werden; es besteht Brand- und Stromschlaggefahr.
- Wenn Teile ersetzt werden müssen, darf der Servicetechniker nur solche Ersatzteile verwenden, die vom Hersteller empfohlen wurden und die gleichen Eigenschaften wie das Original aufweisen. Unzulässige Teile können Feuer, Stromschläge oder andere Gefahren verursachen.

TECHNISCHE EIGENSCHAFTEN

ALLGEMEIN

Netzstromversorgung: DC 9V DC 9V DC 1.5A DC
 Stromverbrauch: 15W

BLUETOOTH

Bluetooth-Version: V4.1
 Bluetooth: 2.402-2.48GHz
 RF-Ausgangsleistung (Radiofrequenz-Ausgangsleistung): -6+4 dBm
 Betriebsreichweite: bis zu 10 Meter in offenen Räumen (Wände und Hindernisse können die Reichweite des Geräts beeinträchtigen)

Gestaltung und Ausführung bleiben Änderungen vorbehalten.

SICHERHEITSANWEISUNGEN

CAUTION RISK OF ELECTRIC SHOCK DO NOT OPEN
ACHTUNG: Um Elektroschockgefahr zu vermeiden, dürfen Sie das Gerät nicht auseinander nehmen. Es enthält keine Teile, die der Benutzer selbst reparieren kann. Vertrauen Sie alle Reparaturen einem qualifizierten Techniker an.

Das Blitzsymbol mit einem Pfeil in einen Dreieck weist den Benutzer auf das Anlegen einer „gefährlichen Spannung“ im Inneren des Geräts hin.
 Das Ausrufezeichen in einem Dreieck weist den Benutzer auf die wichtigen Anweisungen in der mit dem Gerät gelieferten Dokumentation hin.

WARNUNG: UM BRANDGEFAHR UND ELEKTROSCHOCK ZU VERMEIDEN, DARF DIESES GERÄT WEDER REGEN NOCH FEUCHTIGKEIT AUSGESETZT WERDEN.

CAUTION RISK OF ELECTRIC SHOCK DO NOT OPEN
 Sollten Sie diese Gerät in der Zukunft nicht mehr verwenden, dürfen Sie es nicht in den Hausmüll werfen. Informieren Sie sich über die nächst geeignete Recycling-Sammelstelle. Die lokalen Behörden oder Ihr Händler können Sie ausführlicher informieren (Europäische Richtlinie zu elektrischem und elektronischem Abfall).

NEW ONE S.A.S
 10, Rue de la Mission, 25480 Ecole Valentin, France

ES ALTAVOZ BLUETOOTH

CONTENIDO DE LA CAJA

- Al desmontar la radio, compruebe que el aparato dispone de todos los elementos que se citan a continuación:
- Torre altavoz
 - Adaptador de corriente
 - Manual de instrucciones
 - Cable AUX x 1 (3,5mm)
 - Arandela y Tornillo x 2
 - Microfono con cable x 1

INSTALLATION

- Altavoces
- Base
- Tornillo
- Arandela

Una la base de madera al cuerpo principal con los tornillos y las arandelas que se le suministran.

DESCRIPCIÓN DEL APARATO

UNIDAD PRINCIPAL

- Luz indicadora
- AUX auxiliar
- Botón PAIR
- Botón SOURCE
- Botón Q (ENCENDIDO/ APAGADO)
- Botón M (reproducción/pausa)
- Botón VOL- (reducción del Volumen)
- Botón PAIR
- Botón SOURCE
- Botón M (salto a la pista siguiente)
- Botón M (salto a la pista anterior)

ALIMENTACIÓN

Utilización del adaptador de red
 El adaptador de red suministrado solo puede utilizarse con una tensión de 100-240V ~ 50/60Hz.
 Utilice únicamente el adaptador CA suministrado. Cualquier otro adaptador CA podría causar daños en el aparato.

Atención:

- El adaptador de red que se suministra ha sido diseñado para utilizarse únicamente con este aparato. No lo utilice con ningún otro aparato.
- Cuando no vaya a utilizar el aparato durante un período de tiempo prolongado, desenchufe el adaptador de red de la toma de corriente.
- Asegúrese de que la toma de corriente está cerca del aparato. En caso de fallo en el funcionamiento del aparato, desenchufe inmediatamente el adaptador de red de la toma de corriente.
- Mientras el adaptador está enchufado, aunque el aparato esté apagado, seguirá siendo parcialmente alimentado por la toma de corriente.
- El adaptador de red se utiliza para enchufar y desenchufar el aparato. El acceso al mismo debe permanecer despejado en todo momento. Para cortar por completo la alimentación del aparato, ha de desenchufar el adaptador de red de la toma de corriente.

FUNCIONAMIENTO BÁSICO

- Pulse el botón **Q** para encender o apagar la unidad.
- Pulse el botón **SOURCE** para seleccionar la reproducción AUX o Bluetooth como deseé.

Se mostrará el color correspondiente de la luz indicadora.

MODO	Parpadeante	Luz estable	Color
Standby	/	Standby	Rojo
AUX	/	Reproducción / No conecta	Púrpura
Bluetooth	No conecta / Enlace	pausa / Reproducción	Azul

- Utilice el botón **VOL +/-** para ajustar el nivel del volumen que desea.

Nota: Si no se reproduce ninguna fuente, la unidad pasará al modo en espera automáticamente tras 2 horas.

OIR UNA FUENTE AUXILIAR

- Conecte su fuente auxiliar (p. ej. reproductor iPod / iPad/ MP3) a la entrada AUX (3,5mm).
- Pulse el botón **Q** para encender la unidad. Pulse el botón **SOURCE** para seleccionar el modo Auxiliar, entonces la luz púrpura se mostrará en el indicador.
- Empiece la reproducción de su fuente auxiliar.
- Ajuste el volumen al nivel deseado.
- Para detener la reproducción, desconecte su fuente auxiliar de la toma AUX.

FUNCIÓN BLUETOOTH

Los logos y nombres *Bluetooth®* son marcas registradas que pertenecen a Bluetooth SIG, Inc. y cualquier uso de dichas marcas por parte de New One S.A.S tiene sus respectivas licencias. Otras marcas comerciales y registradas son propiedad de sus respectivos propietarios.

Emparejar un dispositivo Bluetooth

- Cuando la unidad esté encendida, pulse el botón **SOURCE** de la unidad repetidamente para seleccionar el modo Bluetooth. El indicador parpadeará en color azul indicando que está en modo de vinculación.
- En el dispositivo Bluetooth, habilite Bluetooth y seleccione "M-1020KD" de la lista de dispositivos. (Para obtener el detalle de operaciones para conectarse, consulte el manual de usuario del dispositivo). Si el dispositivo Bluetooth le solicita una contraseña de acceso, utilice "0000". Algunos dispositivos Bluetooth le indicarán que acepte la conexión. Oirá una voz de indicación cuando el emparejamiento haya sido realizado con éxito.

Sugerencia: si desea conectar su altavoz Bluetooth a otro dispositivo de audio Bluetooth, debe desconectar el dispositivo actual primero y seguir los pasos descritos anteriormente para hacer una conexión nueva.

Si el emparejamiento falla, realice lo siguiente:
 Oprima el botón **PAIR**, hasta que el indicador en azul parpadee para ingresar al modo de emparejamiento. En el dispositivo Bluetooth, habilite Bluetooth y seleccione "M-1020KD" de la lista de dispositivos (ver el paso 2 más arriba).

* En algunos dispositivos como computadores, una vez realizado el emparejamiento, debe seleccionar la unidad del menú Bluetooth y elegir "Use as Audio Device (stereo) or similar" (utilizar como dispositivo de audio (estéreo) o similar).

El emparejamiento permanece intacto cuando la unidad y/o su dispositivo Bluetooth sale del rango de comunicación. Se restablecerá una conexión activa cuando su dispositivo Bluetooth vuelva dentro del rango.
 Cuando vuelva a encender la unidad, se intentará la reconexión automática con el dispositivo Bluetooth al que se haya emparejado más recientemente.

Utilizar un dispositivo Bluetooth

- Con alguna unidad emparejada (ver la sección anterior), haga funcionar su dispositivo Bluetooth. El sonido se escuchará a través de los altavoces M-1020KD.

2. Oprima el botón **M** para pausar la reproducción. Presione nuevamente para retomar la reproducción.
3. Seleccione la pista que desee con **M** / **M**.
4. Ajuste el volumen con los botones de Volumen. También puede ajustar el volumen en el dispositivo con el cual está emparejado.

Por la presente, **NEW ONE S.A.S** declara que el « MUSE M-1020 KDB/M-1020 KDG » cumple con los requerimientos esenciales y otras provisiones aplicables de la Directiva 2014/53/EU. La declaración de conformidad podrá consultarse en www.muse-europe.com

TORRE KARAOKÉ

Cante a coro con la música conectando el micrófono que se incluye en la toma para micrófono de la unidad.

ADVERTENCIA: Si golpeará o dejara caer el micrófono podría dañarlo de forma permanente. Resista la tentación de darle vueltas al micrófono por el cable.

GUÍA DE RESOLUCIÓN DE PROBLEMAS

Síntoma	Causa	Solución
No enciende.	El enchufe no ha sido insertado en la toma de pared. La unidad se encuentra en modo en espera.	Enchúfelo correctamente a la pared. Mantenga pulsado el botón para encender la unidad.
Sin sonido.	Volumen al mínimo. El dispositivo conectado no se encuentra en el modo reproducción. El audio del dispositivo conectado es débil. (modo AUX IN y BLUETOOTH)	Ajuste el volumen al nivel deseado. Reproduzca la música en el dispositivo conectado. Ajuste el volumen del dispositivo conectado.
Distorsión de audio	Volumen demasiado alto. Volumen del dispositivo conectado demasiado alto. (modo AUX IN y BLUETOOTH)	Reduzca el volumen pulsando VOL- . Reduzca el volumen del dispositivo conectado.
Fallo en la recepción de Bluetooth	No se encuentra en el modo Bluetooth.	Intente de nuevo la conexión.

Warning

- No bloquee las aberturas de ventilación. Instale según las instrucciones del fabricante.
- No instale cerca de fuentes de calor, como radiadores, estufas, fuegos de cocina u otros aparatos (incluyendo amplificadores) que produzcan calor.
- Evite pisar o pelizar el cable de alimentación, especialmente en la zona del enchufe, toma de corriente y el punto en el que sale del aparato.
- Utilice únicamente accesorios especificados por el fabricante.
- Desenchufe este aparato durante las tormentas o cuando no lo use por un período prolongado.
- No deberá instalarse un sistema de antena externa en las proximidades de cableado elevado u otras luces eléctricas o circuitos de corriente, o allá donde resulte fácil que caiga sobre dicho cableado eléctrico o circuitos. Cuando instale un sistema de antena externa, extermine las precauciones para evitar cortar el cableado y los circuitos mencionados, ya que el contacto con ellos podría resultar fatal.
- No sobrecargue las tomas de pared ni cables exteriores. De hacerlo, esto supondría un riesgo de incendio o descarga eléctrica.
- Cuando sea precisa la sustitución de alguna de las partes, asegúrese de que el agente de servicio utiliza repuestos especificados por el fabricante o aquellos con unas características iguales a las partes originales. La sustitución no autorizada de las partes podría provocar un incendio, descarga eléctrica u otros peligros.

TECNISCHE EIGENSCHAFTEN

GENERAL

Alimentación: CC 9V DC 1.5A DC
 Consumo: 15W

BLUETOOTH

Versión Bluetooth: V4.1
 Bluetooth: 2.402-2.48GHz
 Salida de corriente RF (radiofrecuencia): -6+4 dBm
 Distancia de rendimiento: Hasta 10 m medidos en espacio abierto (la pared y las estructuras pueden afectar el rango del dispositivo)

Las especificaciones están sujetas a cambios sin previo aviso.

MEDIDAS DE SEGURIDAD

CAUTION RISK OF ELECTRIC SHOCK DO NOT OPEN
ATENCIÓN: Para reducir el riesgo de descarga eléctrica, no desmonte el aparato. En su interior no existe ninguna pieza que pueda ser reparada por el usuario. Cualquier servicio de mantenimiento y reparación debe confiarse a personal técnico cualificado.

A El símbolo del rayo con una fecha dentro de un triángulo equilátero advierte al usuario de la presencia de voltaje peligroso no aislado en el interior del producto.

A El punto de exclamación dentro de un triángulo equilátero es un símbolo que alerta al usuario sobre la existencia de importantes instrucciones que se incluyen con el producto.

ADVERTENCIA: Para reducir el riesgo de incendio o de descarga eléctrica, no exponga este aparato a la lluvia o la humedad.

CAUTION RISK OF ELECTRIC SHOCK DO NOT OPEN
 Si en el futuro desea deshacerse de este producto, recuerde que los productos eléctricos no se deben tirar junto a la basura doméstica. Deposítelo en centros de reciclaje adecuados. Consulte a las autoridades locales o a su proveedor a este respecto. (Directiva sobre Residuos de Aparatos Eléctricos y Electrónicos).

NEW ONE S.A.S
 10, Rue de la Mission, 25480 Ecole Valentin, France

IT ALTOPARLANTE BLUETOOTH

CONTENUTO DELLA CONFEZIONE

Cuando abre la confezione della radiosveglia, accertatevi che i seguenti elementi siano inclusi:

- Diffusore acustico
- Adattatore CA/CC
- Manuale di istruzioni
- Cavo AUX IN (3,5 mm) x 1
- Rondella e Vite x 2
- Microfono con cavo x 1

INSTALLAZIONE

- Altoparlante
- Piedistallo
- Vite
- Rondella

Assemble il piedistallo al corpo principale utilizzando le viti fornite.

DESCRIZIONE DEL PRODOTTO

UNITÀ PRINCIPALE

- Indicatore luminoso
- Pres a AUX (ingresso ausiliario 3.5mm)
- Tasto PAIR
- Tasto SOURCE
- Tasto Q (Accende/Standby)
- Tasto M (riproduzione/pausa)
- Tasto VOL+ (diminuzione del volume)
- Tasto VOL+ (aumento del volume)
- Tasto M (salto al brano successivo)
- Tasto M (salto al brano precedente)

ALIMENTAZIONE

Utilizzo dell'adattatore di rete

- L'adattatore di rete fornito in dotazione deve quindi essere utilizzato solo con un'alimentazione 100-240V ~ 50/60Hz.
- Utilizzate unicamente l'adattatore di rete CA/CC fornito. Un altro tipo di adattatore potrebbe danneggiare l'apparecchio.

Attenzione:

- L'adattatore di rete fornito in dotazione è destinato esclusivamente all'uso con il presente apparecchio. Non utilizzatelo dunque con altri apparecchi.
- In caso di un prolungato periodo di non utilizzo, scollegate l'adattatore di rete dalla presa a muro.
- Fate in modo che la presa di rete sia vicina e che resti facilmente accessibile. In caso di malfunzionamento, scollegate immediatamente la spina di alimentazione dalla presa di rete.
- Quando l'adattatore di rete è collegato, l'apparecchio non è del tutto fuori tensione, anche se spento.
- L'alimentatore di rete permette di scollegare l'apparecchio. Deve pertanto restare facilmente accessibile durante l'uso. Per mettere del tutto l'apparecchio fuori tensione, scollegatelo dall'alimentazione di rete.

FUNZIONAMENTO DI BASE

- Per accendere l'unità, premere il tasto **Q**.
- Prermere il tasto **SOURCE** per selezionare un'origine tra AUX e Bluetooth. L'indicatore luminoso si illuminerà nel colore corrispondente.

MODALITÀ	Lampeggianti	Lucé fissa	Colore
Standby	/	Standby	Rosso
AUX	/	Riproduzione / Non Collegare	Violetta
Bluetooth	Non Collegare / Accoppiamento	Pausa / Riproduzione	Blu

- Utilizzate i tasti **VOL +/-** per impostare il volume al livello d'ascolto desiderato.

Nota: Se in modalità non sono presenti fonti, l'apparecchio passa alla modalità di standby in automatico dopo 2 ore.

UTILIZZO DELL'INGRESSO AUSILIARIO

- Collegare la fonte ausiliaria (ad es. un lettore iPod, iPad, mp3) alla presa AUX (3.5mm).
- Per accendere l'unità premere il tasto **Q**. Premere il tasto **SOURCE** per selezionare l'origine AUX. La spina lampeggia in blu per indicare che la modalità di associazione è attiva.
- Avviare la riproduzione della fonte ausiliaria.
- Regolare il volume sul livello desiderato.
- Per arrestare la riproduzione, scollegate la fonte ausiliaria dal jack AUX.

FUNZIONALITÀ BLUETOOTH

Il marchio denominativo *Bluetooth®* e i relativi loghi sono marchi registrati di Bluetooth SIG, Inc., utilizzati da New One S.A.S su licenza. Altri marchi e nomi commerciali sono di proprietà dei rispettivi titolari.

Associazione di un dispositivo Bluetooth

- Da apparecchio acceso, per selezionare la modalità Bluetooth premere più volte il tasto **SOURCE** sull'apparecchio. La spia lampeggia in blu per indicare che la modalità di associazione è attiva.
- Attivare la funzione Bluetooth sul proprio dispositivo Bluetooth e selezionare "M-1020KD" dall'elenco dei dispositivi rilevati (consultare il manuale di istruzioni del dispositivo per informazioni dettagliate su come connettere il dispositivo). Se il dispositivo Bluetooth richiede la digitazione di una password, inserire "0000". Alcuni dispositivi Bluetooth richiedono di accettare la connessione. Una volta completata l'associazione l'apparecchio emette un segnale acustico.

Nota: se si desidera connettere l'altoparlante Bluetooth a un altro dispositivo Bluetooth è necessario prima disconnettere il dispositivo corrente, quindi seguire i passaggi sopra indicati per stabilire una nuova connessione.
 Se l'associazione non riesce:
 Per accedere alla modalità di associazione premuto il tasto **PAIR** fino a quando l'indicatore lampeggia blu. Attivare la funzione Bluetooth sul proprio dispositivo Bluetooth e selezionare "M-1020KD" dall'elenco dei dispositivi rilevati (vedi punto 2).

- Su alcuni dispositivi, come ad esempio computer, una volta associato il dispositivo è necessario selezionare l'unità dal menu Bluetooth, quindi selezionare l'opzione "Utilizza come dispositivo audio (stereo)" o simile.
- L'associazione rimane attiva quando l'unità e/o il dispositivo Bluetooth cessano dal raggio d'azione del Bluetooth. Una connessione attiva viene ristabilita quando il dispositivo rientra nel raggio d'azione del Bluetooth.
- Una volta ricevuta, l'unità tenta in automatico di riconnettersi all'ultimo dispositivo Bluetooth associato.

Utilizzo di un dispositivo Bluetooth

- Una volta associata l'unità a un dispositivo (vedi sezione precedente) l'audio del dispositivo Bluetooth viene riprodotto mediante l'altoparlante.
- Prermere il tasto **M** per sospendere la riproduzione. Prermere di nuovo per riprendere la riproduzione.
- Utilizzare i tasti **M** / **M** per selezionare la traccia desiderata.
- Regolare il volume utilizzando i tasti volume. È possibile regolare il volume anche dal dispositivo a cui l'unità è associata.

Con la presente, **NEW ONE S.A.S** dichiara che « MUSE M-1020 KDB/M-1020 KDG » è conforme ai requisiti essenziali e alle altre disposizioni fondamentali della direttiva 2014/53/EU. La dichiarazione di conformità è consultabile alla pagina www.muse-europe.com

TORRE KARAOKÉ

Canta insieme alla musica collegando il microfono fornito al relativo connettore sull'unità.

ATTENZIONE: per evitare di danneggiare il microfono in modo permanente, non picchiare sul microfono o sottoporre il microfono a cadute. Non far oscillare il microfono afferrandolo per il cavo.

GUIDA ALLA SOLUZIONE DEI PROBLEMI

Sintomo	Causa	Soluzione
Alimentazione assente.	La spina non è collegata alla presa a muro. L'apparecchio è in standby.	Collegare la spina alla presa. Per accendere l'unità tenere premuto il tasto Q .
Volume al minimo.	Regolare il volume sul livello desiderato.	Regolare il volume sul livello desiderato.
Audio assente.	Il dispositivo connesso non è in modalità di riproduzione. L'audio in uscita dal dispositivo connesso è debole (in modalità AUX IN e BLUETOOTH). Il volume è troppo alto.	Avviare la riproduzione sul dispositivo. Regolare il volume sul dispositivo. Ridurre il volume usando il tasto VOL- .
Audio distorto	Il volume sul dispositivo collegato è troppo alto (in modalità AUX IN e BLUETOOTH).	Ridurre il volume sul dispositivo collegato.
Ricezione Bluetooth assente	Il dispositivo non è in modalità Bluetooth.	Ripetere il processo di associazione.

AVVERTENZE

- Non ostruire i fori di ventilazione. Collocare l'apparecchio secondo le istruzioni del produttore.
- Collocare l'apparecchio al riparo da fonti di calore, come radiatori, diffusori di aria calda, fornelli o altri apparecchi (inclusi amplificatori) che producono calore.
- Non calcareare o strappare il cavo di alimentazione, soprattutto in corrispondenza della presa e dell'uscita dall'apparecchio.
- Utilizzare solo attacchi e accessori specifici del produttore.
- Scollegare l'apparecchio dalla presa durante i temporali o quando non è utilizzato per un lungo periodo di tempo.
- Non collocare un sistema di antenne esterne in corrispondenza di cavi di tensione sospesi