

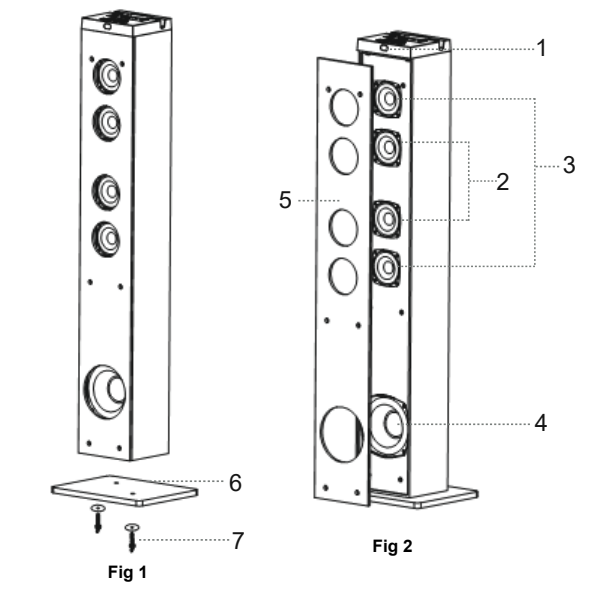


M-1250 BT
M-1250 BTW

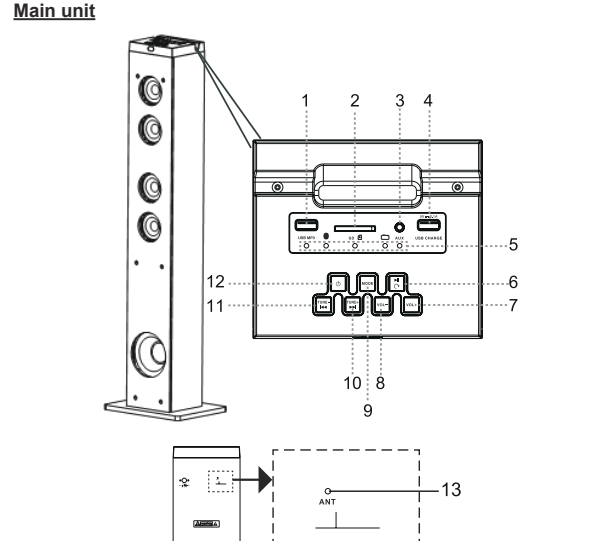


- FR Manuel d'utilisation
- PT User Manual
- GB Manual do Utilizador
- DE Bedienungsanleitung
- ES Manual de instrucciones
- IT Manuale di istruzioni
- NL Gebruiksaanwijzingen

INSTALLATION



LOCATION AND DESCRIPTION OF CONTROLS



ECOUTE DE LA RADIO

1. Appuyez sur la touche **🔊** pour mettre l'appareil en marche. Pour arrêter l'appareil, appuyez sur la touche **🔊** plusieurs fois jusqu'à ce que l'indicateur FM passe au vert.

RECEPTION DE LA RADIO

1. Appuyez sur la touche **🔊** pour mettre l'appareil en marche. Appuyez sur la touche **MODE** plusieurs fois jusqu'à ce que l'indicateur USB ou SD passe au vert. Après quelques secondes, la lecture des stations démarre automatiquement.

RECEPTION DE LA RADIO

1. Appuyez sur la touche **🔊** pour mettre l'appareil en marche. Appuyez sur la touche **MODE** plusieurs fois jusqu'à ce que l'indicateur USB ou SD passe au vert. Après quelques secondes, la lecture des stations démarre automatiquement.

RECEPTION DE LA RADIO

1. Appuyez sur la touche **🔊** pour mettre l'appareil en marche. Appuyez sur la touche **MODE** plusieurs fois jusqu'à ce que l'indicateur USB ou SD passe au vert. Après quelques secondes, la lecture des stations démarre automatiquement.

FR HAUT-PARLEUR BLUETOOTH AVEC RADIO PLL

CONTENU DE LA BOÎTE
Lorsque vous déballez votre nouvelle tour, assurez-vous que vous avez enlevé tous les accessoires et les papiers d'informations:
- Tour d'écoute
- Adaptateur secteur
- Manuel d'utilisation
- Télécommande
- Câble auxiliaire x1 (3,5mm)
- Vis et Rondelle x2
- 7 Vis

INSTALLATION

1. Capteur infrarouge 2. Tweeters 3. Haut-parleurs 4. Caisson de grave 5. Toile du haut-parleur 6. Base 7. Vis 8. Touche VOL- (diminution du volume) 9. Touche MODE 10. Touche **🔊**/TUNE+ (recherche avant) 11. Touche **🔊**/TUNE- (recherche arrière) 12. Touche **🔊** (lecture/pause/balayer) 13. Touche VOL+ (ajustement du volume) 14. Antenne filaire FM

Télécommande
R1. Touche STANDBY (mise sous tension/veille) R2. Touche Entrée Auxiliaire (recherche arrière) R3. Touche VOL (Volume)+ (ajustement du volume) R4. Touche MODE R5. Touche **🔊** (SOURCE) R6. Touche **🔊**/TUNE+ (recherche avant) R7. Touche **🔊**/TUNE- (recherche arrière) R8. Touche STOP (ARRÊT) R9. Touche FM SCAN (recherche FM) R10. Touche EQ/EQUALISEUR R11. Touches NUMÉRIQUES

RECOMMANDATIONS
La télécommande fonctionne avec une pile au lithium de type CR2025 (incluses). Pour alimenter la télécommande, retirez l'onglet d'isolation situé à l'arrière de l'appareil.
Lorsque vous appuyez sur les touches numériques (0-9), l'appareil prend quelques secondes pour réagir.
REPLACEMENT DE LA PILE DE LA TÉLÉCOMMANDE
1. Poussez le verrou vers la droite. Serrez le tirail à pile.
2. Insérez une pile de type CR2025 en direction normale borsive de la pile (+ vers le haut).
3. Remplacez la couverture du compartiment à pile.

UTILISATION DE L'ENTRÉE AUXILIAIRE (AUX IN)

1. Branchez votre source auxiliaire (par exemple un lecteur iPod, iPad, MP3) à la prise AUX (3,5mm).
2. Appuyez sur la touche **🔊** pour mettre l'appareil en marche. Appuyez sur la touche **MODE** plusieurs fois jusqu'à ce que l'indicateur AUX passe au vert.
3. Démarrez la lecture sur votre source auxiliaire.
4. Ajustez le volume sonore en appuyant sur la touche **🔊** ou **🔊**.
5. Pour arrêter la lecture, déconnectez votre source auxiliaire de la prise AUX.

Chargeur USB
1. Connectez votre câble USB (non fourni) et branchez la prise USB standard dans le port de chargement USB.
2. Appuyez sur la touche **🔊** pour mettre l'appareil en marche.
3. Une fois terminé, déconnectez le câble USB de l'unité.

COUPLAGE ET CONNEXION

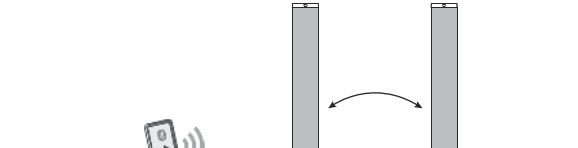
Le mot Bluetooth® ainsi que les marques et logo sont des marques commerciales déposées détenues par Bluetooth SIG, Inc. et l'utilisation de ces marques par New One S.A.S se fait dans le cadre d'une autorisation. Les autres marques et noms commerciaux sont les propriétés de leurs titulaires respectifs.
1. Désactivez la fonctionnalité Bluetooth des autres appareils qui étaient couplés avec votre unité.
2. Appuyez sur la touche **🔊** pour mettre l'appareil en marche.
3. Appuyez sur la touche **MODE** pour sélectionner le mode Bluetooth. L'indicateur de Bluetooth s'allumera et vert en conséquence. Votre appareil passera en mode de paire et une tonalité vocale sera émise.
4. Activez la fonctionnalité Bluetooth sur votre appareil Bluetooth. Typiquement, les commandes Bluetooth se trouvent dans le menu d'outils ou de paramètres de l'appareil (voir votre manuel de l'utilisateur). Allumez la connectivité Bluetooth et rendez votre appareil visible.
5. Rafraîchissez la liste couplage sur votre appareil Bluetooth.
6. Choisissez d'ajouter un nouvel appareil Bluetooth ou configurez un appareil Bluetooth sur votre appareil. Commencez à effectuer une recherche. Une fois que "M-1250BT" apparaît sur votre appareil, sélectionnez-le. Si votre appareil vous demande un mot de passe, saisissez 0000. Si la tentative de couplage échoue ou prend trop de temps, recommencez la procédure de couplage (voir les étapes 2-6).
7. Une fois que votre appareil et le "M-1250BT" se sont connectés réciproquement, votre appareil est prêt à fonctionner.

8. Si le couplage échoue, procédez ainsi: pressez et maintenez enfoncé le bouton **🔊** appuyez jusqu'à ce que l'indicateur Bluetooth clignote rapidement pour passer en mode de couplage. Sur l'appareil Bluetooth, activez le Bluetooth et sélectionnez "M-1250BT" dans la liste des appareils (voir l'étape 6 plus haut).
9. Assurez-vous que la connexion Bluetooth entre l'unité et l'appareil est activée.
1. Appuyez sur la touche **🔊** pour passer à la lecture en passant une nouvelle fois sur la touche **🔊** pour la reprendre.
2. Appuyez sur la touche **🔊** pour passer à la plage suivante ou précédente.

Notes des fichiers audio depuis des appareils Bluetooth
Assurez-vous que la connexion Bluetooth entre l'unité et l'appareil est activée.
1. Appuyez sur la touche **🔊** pour passer à la lecture en passant une nouvelle fois sur la touche **🔊** pour la reprendre.
2. Appuyez sur la touche **🔊** pour passer à la plage suivante ou précédente.
Remarques: Les touches **🔊** et **🔊** risquent de ne pas fonctionner avec certains lecteurs de votre source Bluetooth.

COUPLAGE STÉRÉO

Cette fonction vous permet d'obtenir une qualité de son surround stéréo. Il vous faudra alors deux haut-parleurs Bluetooth M-1250 BTW afin d'obtenir une séparation sans fil en deux canaux radio Bluetooth (canaux droit et gauche), par conséquent, vous devez installer et connecter au haut-parleur secondaire. Attendez la distance recommandée entre le haut-parleur principal et le haut-parleur secondaire doit être inférieure à 4 mètres.



ALIMENTATION

Utilisation de l'adaptateur secteur
L'adaptateur secteur fourni fonctionne sur une alimentation secteur de 100-240V ~50/60Hz et ne peut être utilisé que sur une alimentation dans les limites de ces caractéristiques.
- Utilisez uniquement l'adaptateur secteur fourni avec l'appareil. L'utilisation d'un autre adaptateur secteur risque d'endommager l'appareil.
ATTENTION:
- L'adaptateur secteur fourni est exclusivement destiné à être utilisé avec ce produit. Ne l'utilisez pas avec d'autres appareils.
- En cas de non-utilisation prolongée, débranchez l'adaptateur secteur de la prise de courant.
- Utilisez pas l'adaptateur secteur s'il est abîmé. Placez les câbles à un endroit sûr et évitez de les laisser traîner sur le sol.
- Vérifiez à ce que la prise secteur se trouve à proximité de l'appareil. En cas de distancionnement, débranchez immédiatement la fiche d'alimentation de la prise de courant.
Remarque: Dans un souci d'économie d'énergie, à la fin de la lecture ou bien encore si le niveau d'écoute est réglé à un très bas et qu'aucune opération n'est effectuée sur l'appareil pendant une période de 15 minutes celui-ci se mettra automatiquement en mode veille.
FONCTIONS DE BASE
1. Appuyez sur la touche **🔊** pour mettre l'appareil en marche. Pour arrêter l'appareil, appuyez sur la touche **🔊** plusieurs fois jusqu'à ce que l'indicateur FM passe au vert.
2. Appuyez sur la touche **MODE** plusieurs fois jusqu'à ce que l'indicateur USB ou SD passe au vert. Après quelques secondes, vous pouvez sélectionner les stations en présélection 1-20, par ex: Appuyez sur "1" signifie la station présélectionnée 1, appuyez sur "+" signifie la station 20.
3. Appuyez sur la touche **🔊** pour régler la qualité du son.
4. Appuyez sur la touche **🔊** pour couper temporairement le son. Appuyez à nouveau sur cette touche pour rétablir le son.
5. Si l'unité ne sera utilisée pendant une longue période, débranchez-la complètement.
ÉCOUTE DE LA RADIO
1. Appuyez sur la touche **🔊** pour mettre l'appareil en marche. Pour arrêter l'appareil, appuyez sur la touche **🔊** plusieurs fois jusqu'à ce que l'indicateur FM passe au vert.
2. Appuyez sur la touche **MODE** plusieurs fois jusqu'à ce que l'indicateur USB ou SD passe au vert. Après quelques secondes, la recherche s'arrête alors.
3. Appuyez sur la touche **🔊** pour effectuer une recherche automatique jusqu'à la prochaine station, la recherche s'arrête alors.
4. Maintenez enfoncé le bouton **🔊** sur l'unité. Ou, bien appuyez sur la touche **FM SCAN** sur la télécommande. L'unité commencera à chercher automatiquement toutes les stations FM disponibles déjà stockées en mémoire.
5. Après avoir terminé la FSCAN, appuyez sur les touches numériques puis attendez environ 3 secondes, vous pouvez sélectionner les stations en présélection 1-20, par ex: Appuyez sur "1" signifie la station présélectionnée 1, appuyez sur "+" signifie la station 20.
6. Appuyez sur la touche **🔊** pour régler la qualité du son.
7. Appuyez sur la touche **🔊** pour couper temporairement le son. Appuyez à nouveau sur cette touche pour rétablir le son.
8. Si l'unité ne sera utilisée pendant une longue période, débranchez-la complètement.
RECEPTION DE LA RADIO
1. Appuyez sur la touche **🔊** pour mettre l'appareil en marche. Pour arrêter l'appareil, appuyez sur la touche **🔊** plusieurs fois jusqu'à ce que l'indicateur FM passe au vert.
2. Appuyez sur la touche **MODE** plusieurs fois jusqu'à ce que l'indicateur USB ou SD passe au vert. Après quelques secondes, la recherche s'arrête alors.
3. Appuyez sur la touche **🔊** pour effectuer une recherche automatique jusqu'à la prochaine station, la recherche s'arrête alors.
4. Maintenez enfoncé le bouton **🔊** sur l'unité. Ou, bien appuyez sur la touche **FM SCAN** sur la télécommande. L'unité commencera à chercher automatiquement toutes les stations FM disponibles déjà stockées en mémoire.
5. Après avoir terminé la FSCAN, appuyez sur les touches numériques puis attendez environ 3 secondes, vous pouvez sélectionner les stations en présélection 1-20, par ex: Appuyez sur "1" signifie la station présélectionnée 1, appuyez sur "+" signifie la station 20.
6. Appuyez sur la touche **🔊** pour régler la qualité du son.
7. Appuyez sur la touche **🔊** pour couper temporairement le son. Appuyez à nouveau sur cette touche pour rétablir le son.
8. Si l'unité ne sera utilisée pendant une longue période, débranchez-la complètement.

ATTENTION

- N'essayez jamais de recharger les piles, ne les chauffez pas et ne les démontez pas. Les piles ne doivent pas être exposées à une chaleur excessive (soleil, le feu, etc.). Ne jetez pas les piles dans le feu.
- Veuillez tenir compte des aspects environnementaux lors de l'élimination des piles.
- En cas de non-utilisation prolongée, retirez l'onglet d'isolation afin d'éviter tout dommage provoqué par une corrosion due à un écoulement de celles-ci.
- Mérc de respecter l'environnement. Avant de jeter vos piles usagées, consultez votre distributeur qui peut se charger de les reprendre pour un recyclage spécifique.

MISE EN GARDE

La télécommande est incluse dans la livraison. Ce produit contient une pièce de mémoire / pile-bouton. Si la pièce / pile-bouton est avalée, il peut causer de graves brûlures internes et dans certains cas peut être mortel. Gardez les piles neuves et usagées éloignées des enfants.
Si le compartiment des piles ne se ferme pas correctement, cessez d'utiliser le produit et gardez-le éloigné des enfants.
Si vous sentez que les batteries ont été avalées ou placés à l'intérieur de n'importe quelle partie du corps, chercher une assistance médicale immédiate.
1. Allumez les deux haut-parleurs Bluetooth M-1250 BTW / M-1250 BTW. L'indicateur de Bluetooth s'allumera et vert en conséquence. Votre appareil passera en mode de paire et une tonalité vocale sera émise.
2. Appuyez sur la touche **🔊** pour mettre l'appareil en marche. Appuyez sur la touche **MODE** pour sélectionner les canaux gauche et droit.
3. Appuyez sur la touche **🔊** pour passer à la lecture en passant une nouvelle fois sur la touche **🔊** pour la reprendre.
4. Appuyez sur la touche **🔊** pour passer à la plage suivante ou précédente.
5. Appuyez sur la touche **🔊** pour passer à la lecture en passant une nouvelle fois sur la touche **🔊** pour la reprendre.
6. Maintenez enfoncé le bouton **🔊** sur l'unité. Ou, bien appuyez sur la touche **FM SCAN** sur la télécommande. L'unité commencera à chercher automatiquement toutes les stations FM disponibles déjà stockées en mémoire.
7. Appuyez sur la touche **🔊** pour régler la qualité du son.
8. Appuyez sur la touche **🔊** pour couper temporairement le son. Appuyez à nouveau sur cette touche pour rétablir le son.
9. Si l'unité ne sera utilisée pendant une longue période, débranchez-la complètement.

RECEPTION DE LA RADIO

1. Appuyez sur la touche **🔊** pour mettre l'appareil en marche. Pour arrêter l'appareil, appuyez sur la touche **🔊** plusieurs fois jusqu'à ce que l'indicateur FM passe au vert.
2. Appuyez sur la touche **MODE** plusieurs fois jusqu'à ce que l'indicateur USB ou SD passe au vert. Après quelques secondes, la recherche s'arrête alors.
3. Appuyez sur la touche **🔊** pour effectuer une recherche automatique jusqu'à la prochaine station, la recherche s'arrête alors.
4. Maintenez enfoncé le bouton **🔊** sur l'unité. Ou, bien appuyez sur la touche **FM SCAN** sur la télécommande. L'unité commencera à chercher automatiquement toutes les stations FM disponibles déjà stockées en mémoire.
5. Après avoir terminé la FSCAN, appuyez sur les touches numériques puis attendez environ 3 secondes, vous pouvez sélectionner les stations en présélection 1-20, par ex: Appuyez sur "1" signifie la station présélectionnée 1, appuyez sur "+" signifie la station 20.
6. Appuyez sur la touche **🔊** pour régler la qualité du son.
7. Appuyez sur la touche **🔊** pour couper temporairement le son. Appuyez à nouveau sur cette touche pour rétablir le son.
8. Si l'unité ne sera utilisée pendant une longue période, débranchez-la complètement.

RECEPTION DE LA RADIO

1. Appuyez sur la touche **🔊** pour mettre l'appareil en marche. Pour arrêter l'appareil, appuyez sur la touche **🔊** plusieurs fois jusqu'à ce que l'indicateur FM passe au vert.
2. Appuyez sur la touche **MODE** plusieurs fois jusqu'à ce que l'indicateur USB ou SD passe au vert. Après quelques secondes, la recherche s'arrête alors.
3. Appuyez sur la touche **🔊** pour effectuer une recherche automatique jusqu'à la prochaine station, la recherche s'arrête alors.
4. Maintenez enfoncé le bouton **🔊** sur l'unité. Ou, bien appuyez sur la touche **FM SCAN** sur la télécommande. L'unité commencera à chercher automatiquement toutes les stations FM disponibles déjà stockées en mémoire.
5. Après avoir terminé la FSCAN, appuyez sur les touches numériques puis attendez environ 3 secondes, vous pouvez sélectionner les stations en présélection 1-20, par ex: Appuyez sur "1" signifie la station présélectionnée 1, appuyez sur "+" signifie la station 20.
6. Appuyez sur la touche **🔊** pour régler la qualité du son.
7. Appuyez sur la touche **🔊** pour couper temporairement le son. Appuyez à nouveau sur cette touche pour rétablir le son.
8. Si l'unité ne sera utilisée pendant une longue période, débranchez-la complètement.

RECEPTION DE LA RADIO

1. Appuyez sur la touche **🔊** pour mettre l'appareil en marche. Pour arrêter l'appareil, appuyez sur la touche **🔊** plusieurs fois jusqu'à ce que l'indicateur FM passe au vert.
2. Appuyez sur la touche **MODE** plusieurs fois jusqu'à ce que l'indicateur USB ou SD passe au vert. Après quelques secondes, la recherche s'arrête alors.
3. Appuyez sur la touche **🔊** pour effectuer une recherche automatique jusqu'à la prochaine station, la recherche s'arrête alors.
4. Maintenez enfoncé le bouton **🔊** sur l'unité. Ou, bien appuyez sur la touche **FM SCAN** sur la télécommande. L'unité commencera à chercher automatiquement toutes les stations FM disponibles déjà stockées en mémoire.
5. Après avoir terminé la FSCAN, appuyez sur les touches numériques puis attendez environ 3 secondes, vous pouvez sélectionner les stations en présélection 1-20, par ex: Appuyez sur "1" signifie la station présélectionnée 1, appuyez sur "+" signifie la station 20.
6. Appuyez sur la touche **🔊** pour régler la qualité du son.
7. Appuyez sur la touche **🔊** pour couper temporairement le son. Appuyez à nouveau sur cette touche pour rétablir le son.
8. Si l'unité ne sera utilisée pendant une longue période, débranchez-la complètement.

RECEPTION DE LA RADIO

1. Appuyez sur la touche **🔊** pour mettre l'appareil en marche. Pour arrêter l'appareil, appuyez sur la touche **🔊** plusieurs fois jusqu'à ce que l'indicateur FM passe au vert.
2. Appuyez sur la touche **MODE** plusieurs fois jusqu'à ce que l'indicateur USB ou SD passe au vert. Après quelques secondes, la recherche s'arrête alors.
3. Appuyez sur la touche **🔊** pour effectuer une recherche automatique jusqu'à la prochaine station, la recherche s'arrête alors.
4. Maintenez enfoncé le bouton **🔊** sur l'unité. Ou, bien appuyez sur la touche **FM SCAN** sur la télécommande. L'unité commencera à chercher automatiquement toutes les stations FM disponibles déjà stockées en mémoire.
5. Après avoir terminé la FSCAN, appuyez sur les touches numériques puis attendez environ 3 secondes, vous pouvez sélectionner les stations en présélection 1-20, par ex: Appuyez sur "1" signifie la station présélectionnée 1, appuyez sur "+" signifie la station 20.
6. Appuyez sur la touche **🔊** pour régler la qualité du son.
7. Appuyez sur la touche **🔊** pour couper temporairement le son. Appuyez à nouveau sur cette touche pour rétablir le son.
8. Si l'unité ne sera utilisée pendant une longue période, débranchez-la complètement.

RECEPTION DE LA RADIO

1. Appuyez sur la touche **🔊** pour mettre l'appareil en marche. Pour arrêter l'appareil, appuyez sur la touche **🔊** plusieurs fois jusqu'à ce que l'indicateur FM passe au vert.
2. Appuyez sur la touche **MODE** plusieurs fois jusqu'à ce que l'indicateur USB ou SD passe au vert. Après quelques secondes, la recherche s'arrête alors.
3. Appuyez sur la touche **🔊** pour effectuer une recherche automatique jusqu'à la prochaine station, la recherche s'arrête alors.
4. Maintenez enfoncé le bouton **🔊** sur l'unité. Ou, bien appuyez sur la touche **FM SCAN** sur la télécommande. L'unité commencera à chercher automatiquement toutes les stations FM disponibles déjà stockées en mémoire.
5. Après avoir terminé la FSCAN, appuyez sur les touches numériques puis attendez environ 3 secondes, vous pouvez sélectionner les stations en présélection 1-20, par ex: Appuyez sur "1" signifie la station présélectionnée 1, appuyez sur "+" signifie la station 20.
6. Appuyez sur la touche **🔊** pour régler la qualité du son.
7. Appuyez sur la touche **🔊** pour couper temporairement le son. Appuyez à nouveau sur cette touche pour rétablir le son.
8. Si l'unité ne sera utilisée pendant une longue période, débranchez-la complètement.

AVERTISSEMENT - Afin de réduire le risque d'incendie ou de choc électrique, n'exposez pas cet appareil à la pluie ou à l'humidité.

Si à l'avenir vous désirez vous débarrasser de cet appareil, veuillez noter que les appareils électroniques ne doivent pas être jetés avec les ordures ménagères. Remettez-vous pour connaître le centre de recyclage le plus proche. Consultez les autorités locales ou votre revendeur pour plus de détails (Directive sur les déchets des équipements électriques et électroniques).

Nos emballages peuvent faire l'objet d'une consigne de tri, pour en savoir plus: www.quefairedesdéchets.fr

NEW ONE S.A.S

10, Rue de la Mission, 25480 Ecole Valentin, France

UTILISATION DE L'ENTRÉE AUXILIAIRE (AUX IN)

1. Branchez votre source auxiliaire (par exemple un lecteur iPod, iPad, MP3) à la prise AUX (3,5mm).
2. Appuyez sur la touche **🔊** pour mettre l'appareil en marche. Appuyez sur la touche **MODE** plusieurs fois jusqu'à ce que l'indicateur AUX passe au vert.
3. Démarrez la lecture sur votre source auxiliaire.
4. Ajustez le volume sonore en appuyant sur la touche **🔊** ou **🔊**.
5. Pour arrêter la lecture, déconnectez votre source auxiliaire de la prise AUX.

Chargeur USB
1. Connectez votre câble USB (non fourni) et branchez la prise USB standard dans le port de chargement USB.
2. Appuyez sur la touche **🔊** pour mettre l'appareil en marche.
3. Une fois terminé, déconnectez le câble USB de l'unité.

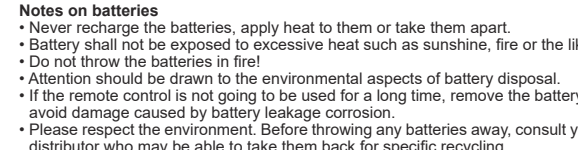
COUPLAGE ET CONNEXION

Le mot Bluetooth® ainsi que les marques et logo sont des marques commerciales déposées détenues par Bluetooth SIG, Inc. et l'utilisation de ces marques par New One S.A.S se fait dans le cadre d'une autorisation. Les autres marques et noms commerciaux sont les propriétés de leurs titulaires respectifs.
1. Désactivez la fonctionnalité Bluetooth des autres appareils qui étaient couplés avec votre unité.
2. Appuyez sur la touche **🔊** pour mettre l'appareil en marche.
3. Appuyez sur la touche **MODE** pour sélectionner le mode Bluetooth. L'indicateur de Bluetooth s'allumera et vert en conséquence. Votre appareil passera en mode de paire et une tonalité vocale sera émise.
4. Activez la fonctionnalité Bluetooth sur votre appareil Bluetooth. Typiquement, les commandes Bluetooth se trouvent dans le menu d'outils ou de paramètres de l'appareil (voir votre manuel de l'utilisateur). Allumez la connectivité Bluetooth et rendez votre appareil visible.
5. Rafraîchissez la liste couplage sur votre appareil Bluetooth.
6. Choisissez d'ajouter un nouvel appareil Bluetooth ou configurez un appareil Bluetooth sur votre appareil. Commencez à effectuer une recherche. Une fois que "M-1250BT" apparaît sur votre appareil, sélectionnez-le. Si votre appareil vous demande un mot de passe, saisissez 0000. Si la tentative de couplage échoue ou prend trop de temps, recommencez la procédure de couplage (voir les étapes 2-6).
7. Une fois que votre appareil et le "M-1250BT" se sont connectés réciproquement, votre appareil est prêt à fonctionner.

8. Si le couplage échoue, procédez ainsi: pressez et maintenez enfoncé le bouton **🔊** appuyez jusqu'à ce que l'indicateur Bluetooth clignote rapidement pour passer en mode de couplage. Sur l'appareil Bluetooth, activez le Bluetooth et sélectionnez "M-1250BT" dans la liste des appareils (voir l'étape 6 plus haut).
9. Assurez-vous que la connexion Bluetooth entre l'unité et l'appareil est activée.
1. Appuyez sur la touche **🔊** pour passer à la lecture en passant une nouvelle fois sur la touche **🔊** pour la reprendre.
2. Appuyez sur la touche **🔊** pour passer à la plage suivante ou précédente.
Remarques: Les touches **🔊** et **🔊** risquent de ne pas fonctionner avec certains lecteurs de votre source Bluetooth.

COUPLAGE STÉRÉO

Cette fonction vous permet d'obtenir une qualité de son surround stéréo. Il vous faudra alors deux haut-parleurs Bluetooth M-1250 BTW afin d'obtenir une séparation sans fil en deux canaux radio Bluetooth (canaux droit et gauche), par conséquent, vous devez installer et connecter au haut-parleur secondaire. Attendez la distance recommandée entre le haut-parleur principal et le haut-parleur secondaire doit être inférieure à 4 mètres.



ALIMENTATION

Utilisation de l'adaptateur secteur
L'adaptateur secteur fourni fonctionne sur une alimentation secteur de 100-240V ~50/60Hz et ne peut être utilisé que sur une alimentation dans les limites de ces caractéristiques.
- Utilisez uniquement l'adaptateur secteur fourni avec l'appareil. L'utilisation d'un autre adaptateur secteur risque d'endommager l'appareil.
ATTENTION:
- L'adaptateur secteur fourni est exclusivement destiné à être utilisé avec ce produit. Ne l'utilisez pas avec d'autres appareils.
- En cas de non-utilisation prolongée, débranchez l'adaptateur secteur de la prise de courant.
- Utilisez pas l'adaptateur secteur s'il est abîmé. Placez les câbles à un endroit sûr et évitez de les laisser traîner sur le sol.
- Vérifiez à ce que la prise secteur se trouve à proximité de l'appareil. En cas de distancionnement, débranchez immédiatement la fiche d'alimentation de la prise de courant.
Remarque: Dans un souci d'économie d'énergie, à la fin de la lecture ou bien encore si le niveau d'écoute est réglé à un très bas et qu'aucune opération n'est effectuée sur l'appareil pendant une période de 15 minutes celui-ci se mettra automatiquement en mode veille.
FONCTIONS DE BASE
1. Appuyez sur la touche **🔊** pour mettre l'appareil en marche. Pour arrêter l'appareil, appuyez sur la touche **🔊** plusieurs fois jusqu'à ce que l'indicateur FM passe au vert.
2. Appuyez sur la touche **MODE** plusieurs fois jusqu'à ce que l'indicateur USB ou SD passe au vert. Après quelques secondes, vous pouvez sélectionner les stations en présélection 1-20, par ex: Appuyez sur "1" signifie la station présélectionnée 1, appuyez sur "+" signifie la station 20.
3. Appuyez sur la touche **🔊** pour régler la qualité du son.
4. Appuyez sur la touche **🔊** pour couper temporairement le son. Appuyez à nouveau sur cette touche pour rétablir le son.
5. Si l'unité ne sera utilisée pendant une longue période, débranchez-la complètement.

RECEPTION DE LA RADIO

1. Appuyez sur la touche **🔊** pour mettre l'appareil en marche. Pour arrêter l'appareil, appuyez sur la touche **🔊** plusieurs fois jusqu'à ce que l'indicateur FM passe au vert.
2. Appuyez sur la touche **MODE** plusieurs fois jusqu'à ce que l'indicateur USB ou SD passe au vert. Après quelques secondes, la recherche s'arrête alors.
3. Appuyez sur la touche **🔊** pour effectuer une recherche automatique jusqu'à la prochaine station, la recherche s'arrête alors.
4. Maintenez enfoncé le bouton **🔊** sur l'unité. Ou, bien appuyez sur la touche **FM SCAN** sur la télécommande. L'unité commencera à chercher automatiquement toutes les stations FM disponibles déjà stockées en mémoire.
5. Après avoir terminé la FSCAN, appuyez sur les touches numériques puis attendez environ 3 secondes, vous pouvez sélectionner les stations en présélection 1-20, par ex: Appuyez sur "1" signifie la station présélectionnée 1, appuyez sur "+" signifie la station 20.
6. Appuyez sur la touche **🔊** pour régler la qualité du son.
7. Appuyez sur la touche **🔊** pour couper temporairement le son. Appuyez à nouveau sur cette touche pour rétablir le son.
8. Si l'unité ne sera utilisée pendant une longue période, débranchez-la complètement.

RECEPTION DE LA RADIO

1. Appuyez sur la touche **🔊** pour mettre l'appareil en marche. Pour arrêter l'appareil, appuyez sur la touche **🔊** plusieurs fois jusqu'à ce que l'indicateur FM passe au vert.
2. Appuyez sur la touche **MODE** plusieurs fois jusqu'à ce que l'indicateur USB ou SD passe au vert. Après quelques secondes, la recherche s'arrête alors.
3. Appuyez sur la touche **🔊** pour effectuer une recherche automatique jusqu'à la prochaine station, la recherche s'arrête alors.
4. Maintenez enfoncé le bouton **🔊** sur l'unité. Ou, bien appuyez sur la touche **FM SCAN** sur la télécommande. L'unité commencera à chercher automatiquement toutes les stations FM disponibles déjà stockées en mémoire.
5. Après avoir terminé la FSCAN, appuyez sur les touches numériques puis attendez environ 3 secondes, vous pouvez sélectionner les stations en présélection 1-20, par ex: Appuyez sur "1" signifie la station présélectionnée 1, appuyez sur "+" signifie la station 20.
6. Appuyez sur la touche **🔊** pour régler la qualité du son.
7. Appuyez sur la touche **🔊** pour couper temporairement le son. Appuyez à nouveau sur cette touche pour rétablir le son.
8. Si l'unité ne sera utilisée pendant une longue période, débranchez-la complètement.

RECEPTION DE LA RADIO

1. Appuyez sur la touche **🔊** pour mettre l'appareil en marche. Pour arrêter l'appareil, appuyez sur la touche **🔊** plusieurs fois jusqu'à ce que l'indicateur FM passe au vert.
2. Appuyez sur la touche **MODE** plusieurs fois jusqu'à ce que l'indicateur USB ou SD passe au vert. Après quelques secondes, la recherche s'arrête alors.
3. Appuyez sur la touche **🔊** pour effectuer une recherche automatique jusqu'à la prochaine station, la recherche s'arrête alors.
4. Maintenez enfoncé le bouton **🔊** sur l'unité. Ou, bien appuyez sur la touche **FM SCAN** sur la télécommande. L'unité commencera à chercher automatiquement toutes les stations FM disponibles déjà stockées en mémoire.
5. Après avoir terminé la FSCAN, appuyez sur les touches numériques puis attendez environ 3 secondes, vous pouvez sélectionner les stations en présélection 1-20, par ex: Appuyez sur "1" signifie la station présélectionnée 1, appuyez sur "+" signifie la station 20.
6. Appuyez sur la touche **🔊** pour régler la qualité du son.
7. Appuyez sur la touche **🔊** pour couper temporairement le son. Appuyez à nouveau sur cette touche pour rétablir le son.
8. Si l'unité ne sera utilisée pendant une longue période, débranchez-la complètement.

RECEPTION DE LA RADIO

1. Appuyez sur la touche **🔊** pour mettre l'appareil en marche. Pour arrêter l'appareil, appuyez sur la touche **🔊** plusieurs fois jusqu'à ce que l'indicateur FM passe au vert.
2. Appuyez sur la touche **MODE** plusieurs fois jusqu'à ce que l'indicateur USB ou SD passe au vert. Après quelques secondes, la recherche s'arrête alors.
3. Appuyez sur la touche **🔊** pour effectuer une recherche automatique jusqu'à la prochaine station, la recherche s'arrête alors.
4. Maintenez enfoncé le bouton **🔊** sur l'unité. Ou, bien appuyez sur la touche **FM SCAN** sur la télécommande. L'unité commencera à chercher automatiquement toutes les stations FM disponibles déjà stockées en mémoire.
5. Après avoir terminé la FSCAN, appuyez sur les touches numériques puis attendez environ 3 secondes, vous pouvez sélectionner les stations en présélection 1-20, par ex: Appuyez sur "1" signifie la station présélectionnée 1, appuyez sur "+" signifie la station 20.
6. Appuyez sur la touche **🔊** pour régler la qualité du son.
7. Appuyez sur la touche **🔊** pour couper temporairement le son. Appuyez à nouveau sur cette touche pour rétablir le son.
8. Si l'unité ne sera utilisée pendant une longue période, débranchez-la complètement.

RECEPTION DE LA RADIO

1. Appuyez sur la touche **🔊** pour mettre l'appareil en marche. Pour arrêter l'appareil, appuyez sur la touche **🔊** plusieurs fois jusqu'à ce que l'indicateur FM passe au vert.
2. Appuyez sur la touche **MODE** plusieurs fois jusqu'à ce que l'indicateur USB ou SD passe au vert. Après quelques secondes, la recherche s'arrête alors.
3. Appuyez sur la touche **🔊** pour effectuer une recherche automatique jusqu'à la prochaine station, la recherche s'arrête alors.
4. Maintenez enfoncé le bouton **🔊** sur l'unité. Ou, bien appuyez sur la touche **FM SCAN** sur la télécommande. L'unité commencera à chercher automatiquement toutes les stations FM disponibles déjà stockées en mémoire.
5. Après avoir terminé la FSCAN, appuyez sur les touches numériques puis attendez environ 3 secondes, vous pouvez sélectionner les stations en présélection 1-20, par ex: Appuyez sur "1" signifie la station présélectionnée 1, appuyez sur "+" signifie la station 20.
6. Appuyez sur la touche **🔊** pour régler la qualité du son.
7. Appuyez sur la touche **🔊** pour couper temporairement le son. Appuyez à nouveau sur cette touche pour rétablir le son.
8. Si l'unité ne sera utilisée pendant une longue période, débranchez-la complètement.

RECEPTION DE LA RADIO

1. Appuyez sur la touche **🔊** pour mettre l'appareil en marche. Pour arrêter l'appareil, appuyez sur la touche **🔊** plusieurs fois jusqu'à

